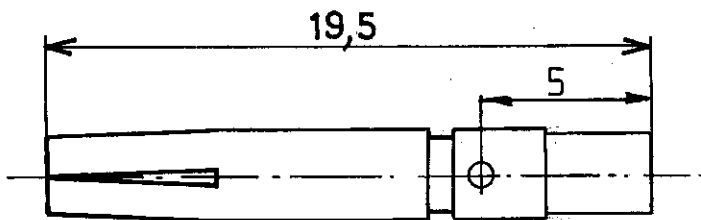
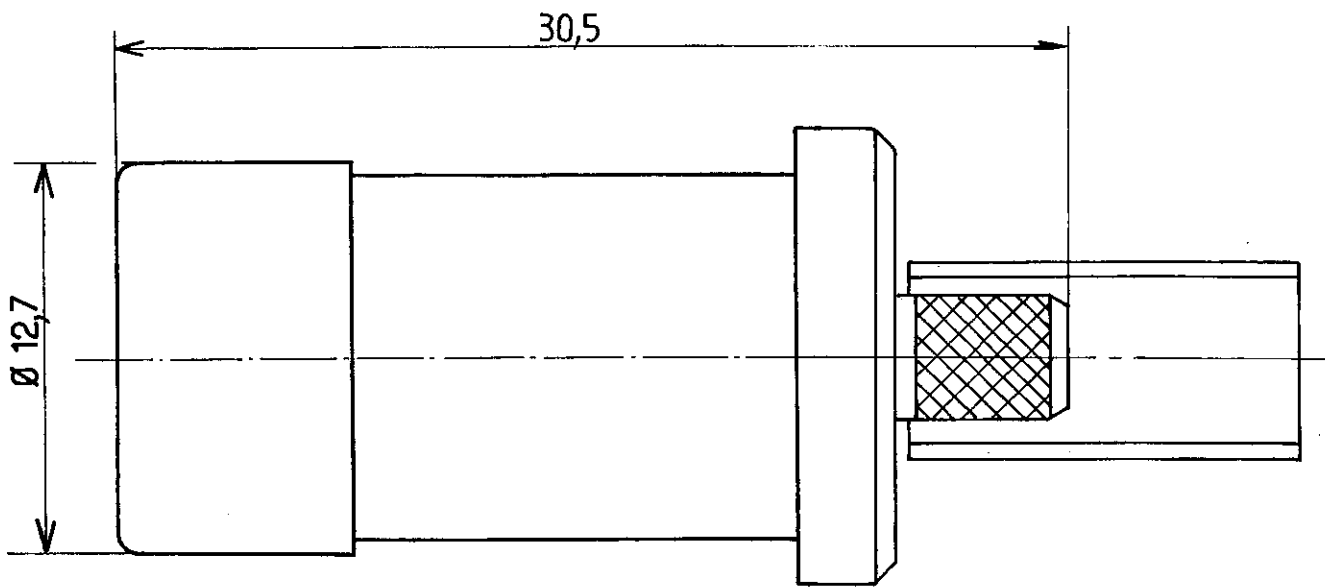


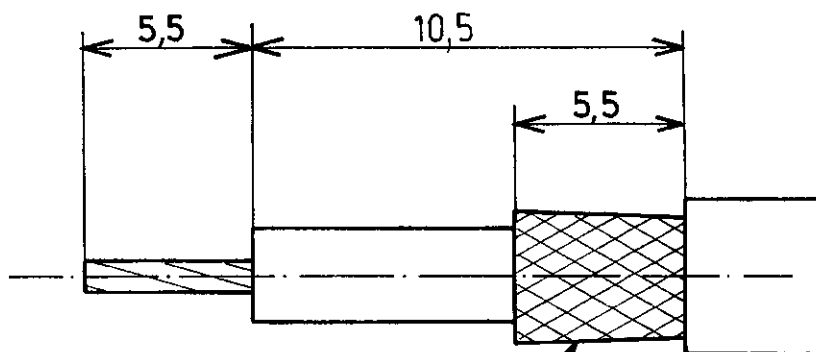
Série
D S X

Désignation **Coax femelle taille 1 pour**
cables RG142 KX23 et RG 223

616 107 001



Dénudage du câble



Cablage

- Contact central à serrer
Pince 282291 (M 22520/1.01) sélecteur sur 7
Positionneur 282997 (M 22520/1.13)
- Conducteur extérieur à serrer
Pince 282 293 (M 22520/5.01)
Positionneur 282246 (M 22520 /5.05) Hex: A

Caractéristiques électriques

Impédance: 50Ω
R.O.S: 1,3 de 10MHz à 5 GHz
Tension de tenue : 1000V

Dessiné le : **9.6.82**
par : **Gesbert**

PEN **82_076**

C	AJOUTER TROU DANS CT. CENTRAL	13.4.83 MACARI
B	AMENAGEMENT DU FUT DE SERTISSAGE / AJOUTER CARACT. ELECTRIQUES	12-12-83 MACARI
A	PINCE 282 291 ETAIT 282 991	10-2-83 MACARI
Indice	M O D I F I C A T I O N S	

R **RADIALL**

101, rue Philibert Hoffmann
Zone Industrielle Ouest
93116 - ROSNY-SOUS-BOIS
Téléphone : 854 - 80 - 40